

FT-施要-第 09003E 号

2021 年 2 月 19 日

区画貫通部防火措置キット

「プチロク」

施工要領書

株式会社古河テクノマテリアル

1. 製品概要

本製品は、電線ケーブル・合成樹脂製可とう電線管(PF・CD 管)などが防火区画・共住区画の壁を貫通する際に、当該貫通部分に取り付けて防火措置を行うための製品です。

2. 性能

2.1 国土交通大臣認定

本製品は、建築基準法第 68 条の 26 第 1 項の規定に基づき、同法施行令第 129 条の 2 の 5 第 1 項第七号ハ「防火区画貫通部 1 時間遮炎性能」の規定に適合するものとして、国土交通大臣認定(認定番号:PS060WL-0435、0436)を取得しています(表-1)。

また、品番ごとの適合開口径と国土交通大臣認定における合成樹脂可とう電線管(PF・CD 管)の貫通可能本数を表-2 に、VVF ケーブルの品番別貫通可能本数(目安)を表-3 に示します。

表-1 国土交通大臣認定の適用範囲

国土交通大臣認定番号		PS060WL-0435		PS060WL-0436	
適用構造 (国土交通大臣が認定した壁)		鉄筋コンクリート壁 軽量気泡コンクリート(ALC)壁	片面強化せっこうボード重張 /軽量鉄骨下地間仕切壁 ^{※1}	鉄筋コンクリート壁 軽量気泡コンクリート(ALC)壁	・準耐火構造(60分) (ただし両面強化せっこうボ ード重張に限る) ・耐火構造(60分)
		厚さ 70mm 以上	厚さ 42mm以上	厚さ 80mm以上	
施工条件	開口径	φ 50mm以下			
	占積率	53.5%以下			
	開口補強枠	不要			
貫通物	ケーブル (1本あたり) ^{※2}	導体断面積 38mm ² 以下			
	合成樹脂可とう電線管 (PF・CD管) ^{※2}	-		PF・CD 管呼び 28 以下	

※1 国土交通大臣認定耐火構造(大臣認定番号: FP060NP-0007、FP060NP-0046、FP060NP-0049)

※2 ケーブルと合成樹脂製可とう電線管を混在させて貫通させることはできません。

表-2 品番ごとの適合開口径と合成樹脂可とう電線管(PF・CD 管)の貫通可能本数

品番	適合開口径(mm)	PF・CD 管サイズごとの貫通可能本数(本) ^{※1}			
		PF14(CD14)	PF16(CD16)	PF22(CD22)	PF28(CD28)
NPR-20	20	-	-	-	-
NPR-30	30	1(1)	-(1)	-	-
NPR-40	40	1(1)	1(1)	-(1)	-
NPR-50	50	1(2)	1(1)	1(1)	1(1)

※1 ()内は CD 管の場合を示します。

※2 国土交通大臣認定の適用範囲(建築基準法における防火区画の貫通)に限ります。

共住区画に適用の場合は、(一財)日本消防設備安全センター評定(共住区画)の適用範囲に従ってください。

表-3 品番ごとの適合開口径と VVF ケーブルの貫通可能本数(目安)

品番	適合開口径(mm)	VVF ケーブルのサイズと貫通可能本数(目安)							
		1.6×2C	2.0×2C	2.6×2C	1.6×3C	2.0×3C	2.6×3C	1.6×4C	2.0×4C
NPR-20	20	2	2	1	1	1	-	-	-
NPR-30	30	5	4	3	4	3	2	3	2
NPR-40	40	8	6	5	6	6	4	5	4
NPR-50	50	16	13	9	10	9	7	9	7

※ 国土交通大臣認定の適用範囲(建築基準法における防火区画の貫通)に限ります。
共住区画に適用の場合は、(一財)日本消防設備安全センター評定(共住区画)の適用範囲に従ってください。

2.2 (一財)日本消防設備安全センター評定(共住区画)

本製品は、「特定共同住宅等の住戸等の床または壁並びに当該住戸等の床、または壁を貫通する配管等及びそれらの貫通部が一体として有すべき耐火性能を定める件」(平成 17 年消防庁告示第 4 号)に規定された耐火性能を有しているものとして、(一財)日本消防設備安全センター評定(評定番号:KK22-024 号、KK22-025 号)を取得しています(表-4)。

表-4 (一財)日本消防設備安全センター評定(共住区画)の適用範囲

(一財)日本消防設備安全センター評定番号		KK22-024 号	KK22-025 号
適用躯体 (共住区画の壁)		鉄筋コンクリート壁 軽量気泡コンクリート(ALC)壁	中空壁
		厚さ 100mm 以上	
施工条件	開口径	φ 50mm 以下	
	開口補強枠	不要	
貫通物条件 (1 開口あたりの種類 および貫通本数) 単位:mm	ケース 1	<ul style="list-style-type: none"> PF 管外径 21.5(呼び径 14)以下×1 本以下 (管内貫通物:光ケーブル外径 13.5 以下×1 本以下) PF 管外径 21.5(呼び径 14)以下×1 本以下 (管内貫通物:通信ケーブル外径 5 以下×6 本以下) 	
	ケース 2	<ul style="list-style-type: none"> PF 管外径 36.5(呼び径 28)以下×1 本以下 (管内貫通物:600V CE 14mm²以下×4 本以下) 	
	ケース 3	<ul style="list-style-type: none"> 600V CE 38mm²以下×3 本以下 通信ケーブル外径 5 以下×13 本以下 光ケーブル外径 13.5 以下×2 本以下 600V EEF 2.0×3C 以下×1 本以下 	
	ケース 4	<ul style="list-style-type: none"> 600V CE38mm²以下×3 本以下 通信ケーブル外径 5 以下×13 本以下 光ケーブル外径 13.5 以下×2 本以下 600V VVF 2.0×3C 以下×1 本以下 	

3. 標準施工図

本製品の標準施工図を図-1～図-4 に示します。

4. 品番および構成材料

本製品の品番および構成材料を表-5 に示します。

表-5 品番および構成材料

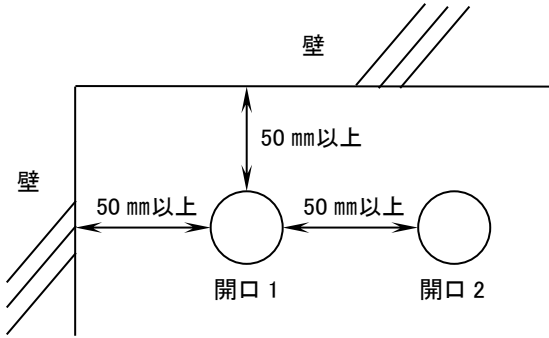
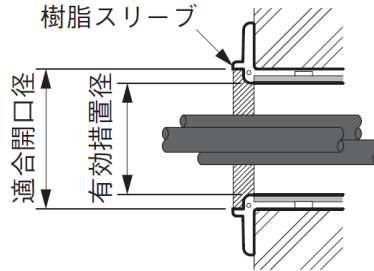
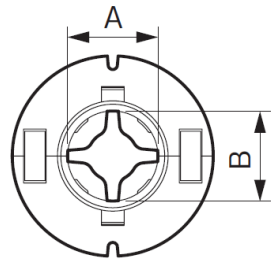
品番	構成材料(1組分)			梱包数 (組/箱)	販売単位 (箱)	
	樹脂スリーブ (個)	ダンシール-P				両面テープ (枚)
		サイズ(mm)	枚数(枚)			
NPR-20	2	40×10×5t	1	2	10	1
NPR-30		40×25×5t				
NPR-40		40×40×5t				
NPR-50		40×66×5t				

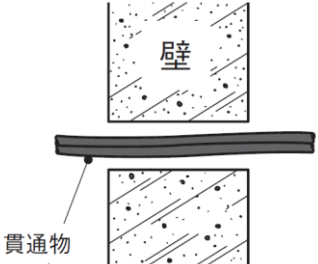
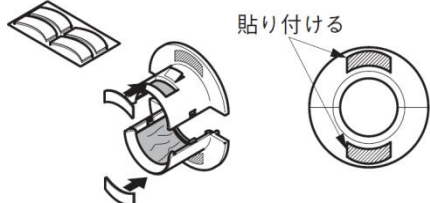
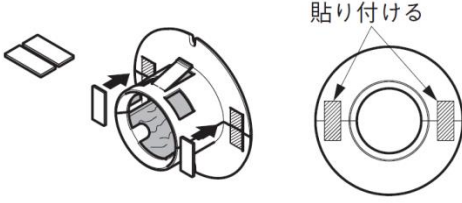
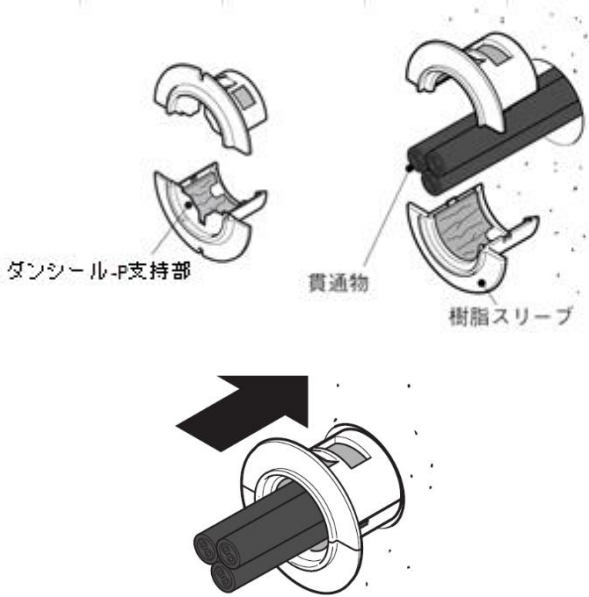
※樹脂スリーブは半割れ状となっており、2個を組み合わせて1組となります。なお、内側には熱膨張性耐火材が設置されております。

※工法表示ラベルと取扱説明書(兼(一財)日本消防設備安全センター評価プレート請求書)が付属します。

5. 施工手順

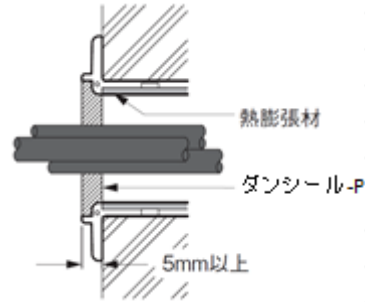
本製品の施工手順を以下に示します。

<p>(1) 開口の離隔距離と間隔の確認 開口は、樹脂スリーブのツバが接触しないように、壁際から 50mm 以上の離隔距離をとってください。 また、開口どうしも 50mm 以上の間隔をとってください。</p>																		
<p>(2) 適合開口径と有効措置径の確認 施工する品番の適合開口径(右図および表-2・表-3 参照)と有効措置径(右図参照、貫通物を通すことができる樹脂スリーブ中央部のサイズ)を確認してください。</p>	<p>■ 適合開口径と有効措置径</p>  <p>■ 有効措置径</p>  <table border="1" data-bbox="837 1534 1236 1758"> <thead> <tr> <th rowspan="2">品番</th> <th colspan="2">サイズ(mm)</th> </tr> <tr> <th>A</th> <th>B</th> </tr> </thead> <tbody> <tr> <td>NPR-20</td> <td>13</td> <td>15</td> </tr> <tr> <td>NPR-30</td> <td>22.5</td> <td>22.5</td> </tr> <tr> <td>NPR-40</td> <td>29</td> <td>29</td> </tr> <tr> <td>NPR-50</td> <td>39</td> <td>39</td> </tr> </tbody> </table>	品番	サイズ(mm)		A	B	NPR-20	13	15	NPR-30	22.5	22.5	NPR-40	29	29	NPR-50	39	39
品番	サイズ(mm)																	
	A	B																
NPR-20	13	15																
NPR-30	22.5	22.5																
NPR-40	29	29																
NPR-50	39	39																

<p>(3) 開口部の清掃 貫通物が開口部の中心にくるようにセットし、開口内部及び開口部、縁の突起物を取り除きます。</p>	
<p>(4) 両面テープの取り付け 樹脂スリーブの納まりが悪い場合があるため、同梱の両面テープを貼り付けてください。</p>	<p>■NPR-20、30、40 の場合</p>  <p>※4 枚 1 組のシートになっています。シートから剥がしてご使用ください。</p> <p>■NPR-50 の場合</p>  <p>※テープは樹脂スリーブをはめ合わせた後に窪み部分に貼り付けてください。</p>
<p>(5) 樹脂スリーブの取り付け 貫通物を挟んで樹脂スリーブをはめ合わせます。この時、ダンシール-P 支持部は、貫通物の量に合わせてペンチや カッターなどでカットしてください。 (※NPR-50 のみ) その後、はめ合わせた樹脂スリーブを開口部へ挿入します。</p>	

(6) ダンシール-P の充てん

貫通物と樹脂スリーブの隙間にダンシール-P を厚さ 5mm 以上充てんします。突出部分まで充てんすれば、充てん厚さが 5mm 確保されます。

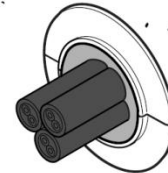


※ダンシール-P の充てん方法について

①ダンシール-P をよく揉んで 8mm 程度の棒状にして盛り上がるように巻きます。



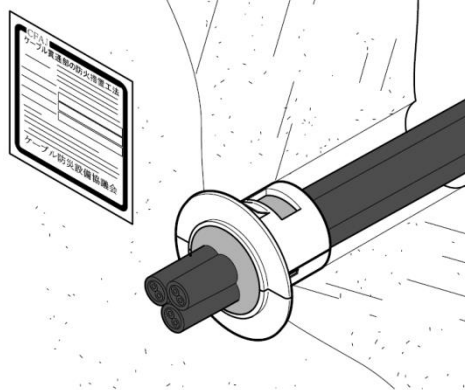
②開口中心に向かって平坦に押し伸ばして隙間無く充てんして施工完了です。



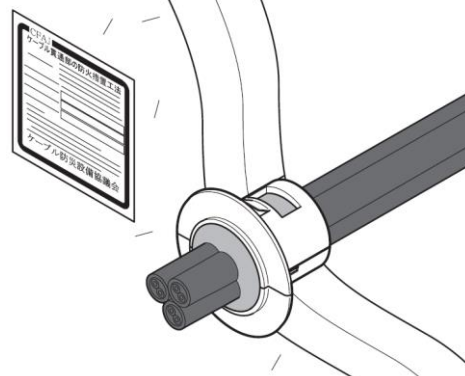
(7) 片側措置完了

ダンシール-P の充てん状況を確認し、表面に凹凸がある場合は、ならして仕上げてください。最後に工法表示ラベルを見える位置に貼り付けてください。(※両側施工の場合は、反対側の壁も施工手順に従い同様に施工してください。)

【鉄筋コンクリート・ALC 壁】



【片壁】





6. 注意事項




- 製品を取り扱う際には保護具を着用し、角部・端部(エッジ部)に注意してください。怪我の恐れがあります。
- 直接水のかかるところや高温多湿の環境下での使用はしないでください。
- 適合場所は紫外線のあたらない屋内です。
- 防水性能はありません。必要な場合は別途、防水処理してください。
- ケーブル、配管の支持機能はありません。別途、支持してください。
- 内線規程を守って施工してください。
- ケーブルと合成樹脂製可とう電線管の混在貫通はできません。
- 両面テープは、接着面の油分、水分およびホコリを十分に取り除いてから貼り付けてください。
- 開口径φ75mm以上の防火措置には、弊社製品「プチロックワイド」「イチジカン耐火 SPOT」などをご使用ください。
- 「共住区画」の貫通部にご使用の場合は、(一財)日本消防設備安全センターの規定により消防評定プレートの貼り付けが必要となります。
尚、消防法施行令第8条に関わる「令8区画」には施工できません。
- 消防評定プレートは弊社ホームページからもご請求できます。








7. 安全に関するご注意

ご使用前に必ず、この「安全に関するご注意」をよくお読みいただき、正しくお使いください。ここに示した注意事項は、あなたや他の人々への危害や損害を未然に防止するためのものです。

 警告	この表示を無視して誤った取り扱いをすると、人が死亡または重傷を負う可能性が想定される内容を示しています。
 注意	この表示を無視して誤った取り扱いをすると、人が傷害を負う可能性および物的損害のみの発生が想定される内容を示しています。

◆ 図記号の意味は、次のとおりになっています。

 注意 :	気をつける必要があることを表しています。
 禁止 :	してはいけないことを表しています。
 指示 :	しなければならないことを表しています。

 警告		床大開口部施工後は踏み抜きに注意してください。貫通部防火措置部の上に乗ったり重量物を置かないでください。
		子供・幼児の手の届くところに材料部材を置かないでください。
		単心の電力ケーブルが貫通する場合は周囲に鉄系の金具を配置しないでください。
		最大開口面積または直径以下で施工してください。
		ケーブル等の貫通物種類および貫通物占積率は取扱説明書および認定書・評定書に従ってください。
		取扱説明書また認定書・評定書に従って施工してください。
		貫通部防火措置部の仕上がり時は隙間のできないように施工してください。
		液体状のものを扱う場合は保護めがねを着用してください。
		繊維状または粉状のものを扱う場合はマスクおよび保護めがねを着用してください。
 注意		耐熱シール材等のパテを扱う際は保護具を着用してください。
		金具を扱う場合は保護具を着用してください。
		特殊な環境下で使用される場合は事前に相談ください。
		材料は貫通部以外の部分に使用しないでください。
		防水性が要求される場合は別途施工してください。
		ケーブルまたは配管類の支持機能はありません。別途固定支持してください。
		施工完了後は工法表示ラベルを表示してください。再施工時も工法表示ラベルを更新してください。

8. 免責事項

- (1) 防火区画貫通部防火措置が認定又は評定通りの耐火性能を得るためには、施工品質が大変重要になります。これらを施工するにあたり、認定・評定条件、施工方法をよくご理解いただき、施工者及び建物管理者の責任において施工及び維持管理していただきますようお願い致します。
- (2) 以下のような場合において問題が生じた場合、当社として責任を負いかねますのでご了承ください。
 - ① 認定・評定条件以外の施工を行った場合(個別の取り決めに依る仕様は除く)
 - ② 弊社指定以外の材料を使用した場合
 - ③ 本来の使用目的以外に使用した場合
 - ④ 再通線、改修工事などにおいて、不適切な施工により問題が生じた場合
 - ⑤ 「安全に関するご注意」を守らなかった場合
 - ⑥ 適切な維持・管理が行われていない場合
 - ⑦ 通常の経年変化(使用に伴う消耗、磨耗など)や経年劣化、またはこれらに伴うほこりによる仕上がりの変化の場合
 - ⑧ 周辺環境に起因する場合(例えば、酸性・アルカリ性のガス、異常な高温・低温・多湿、結露など)
 - ⑨ 躯体の変形など、製品以外の不具合に起因する場合
 - ⑩ 犬、猫、鳥、鼠、蛇などの小動物・昆虫やツルや根などの植物に起因する場合
 - ⑪ 犯罪、いたずらなどの不法な行為に起因する場合
 - ⑫ 戦争・紛争・天災その他の不可抗力による場合(例えば、暴風、豪雨、高潮、地震、落雷、洪水、地盤沈下、など)
 - ⑬ 実用化されている技術では予測不可能な現象、またはこれが原因による場合

9. その他

本施工要領書記載の内容は、製品改良等のため、お断りなく変更する場合がありますのでご了承ください。

以上

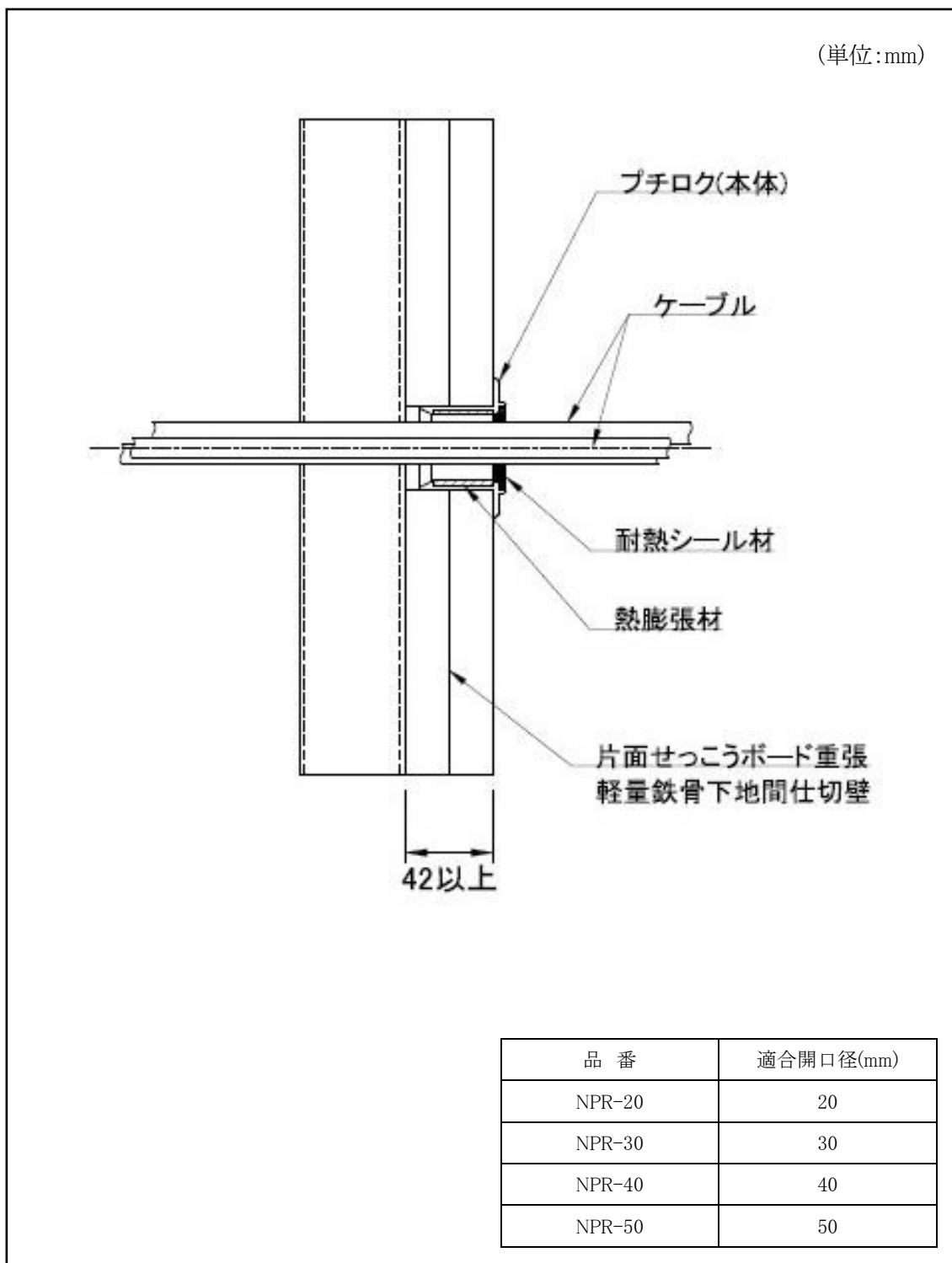


図-1 標準施工図(片壁貫通部:PS060WL-0435)

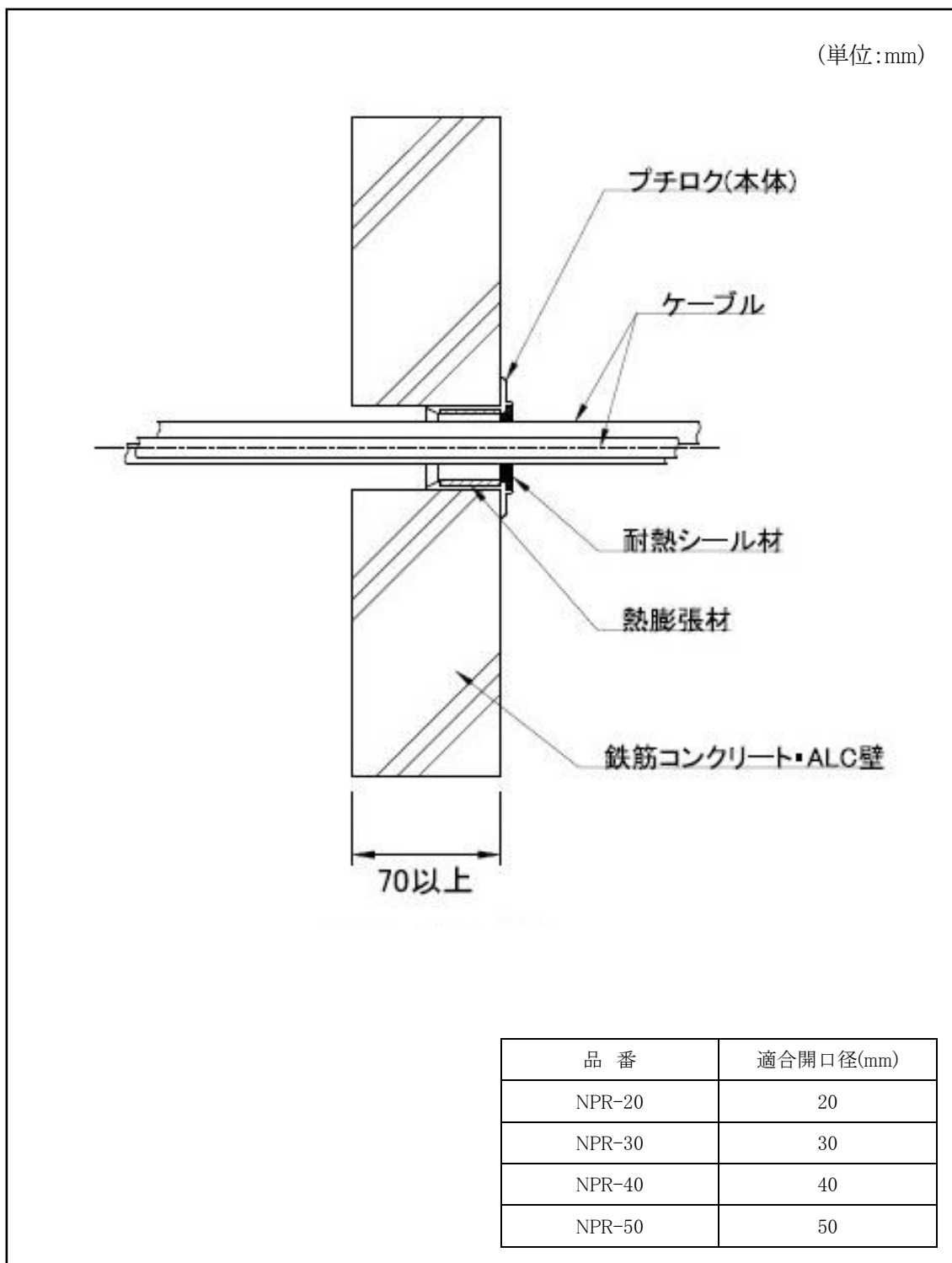


図-2 標準施工図(鉄筋コンクリート・ALC 壁貫通部(片側施工):PS060WL-0435)

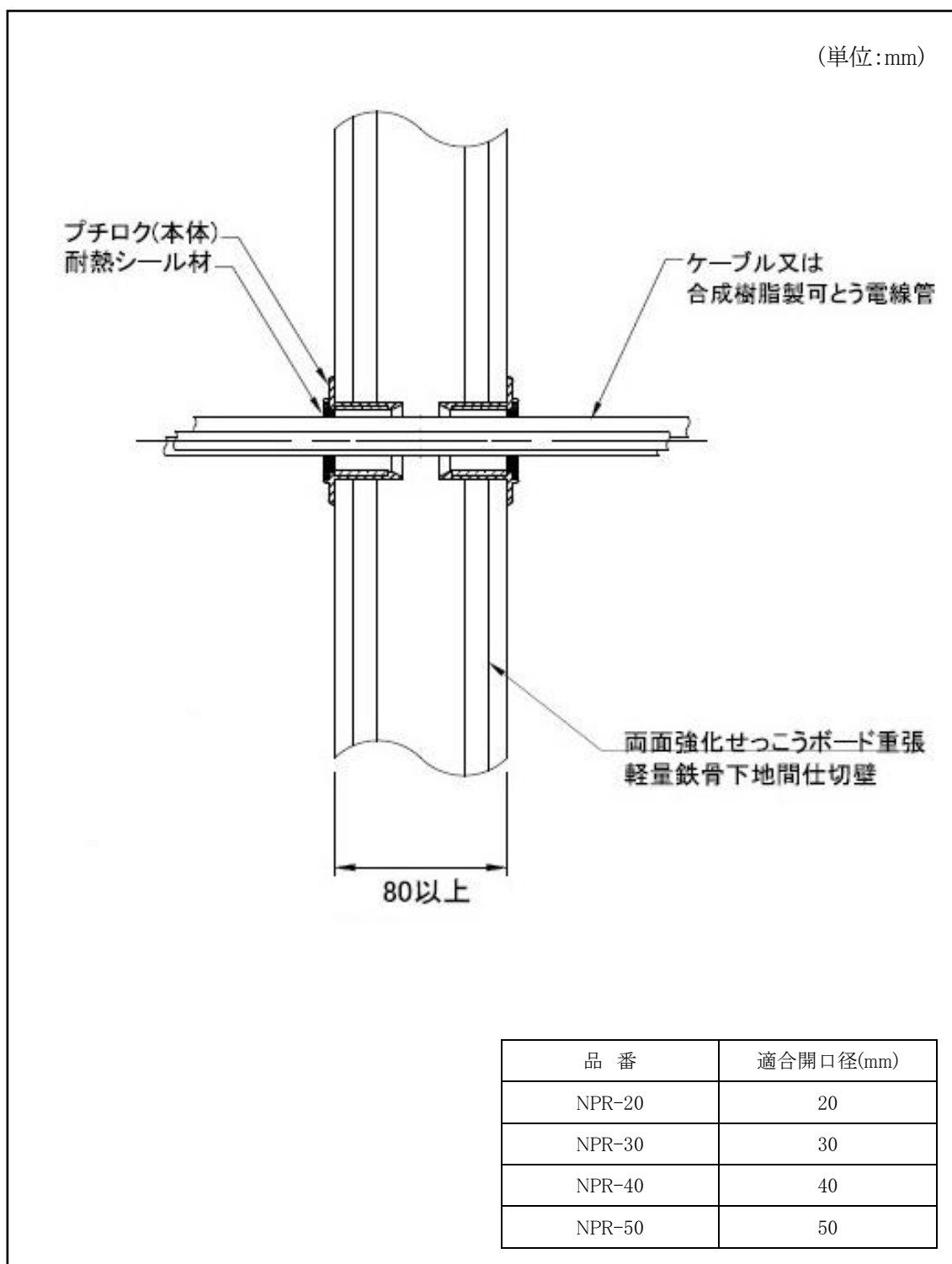


図-3 標準施工図(中空壁貫通部:PS060WL-0436、KK22-025 号)

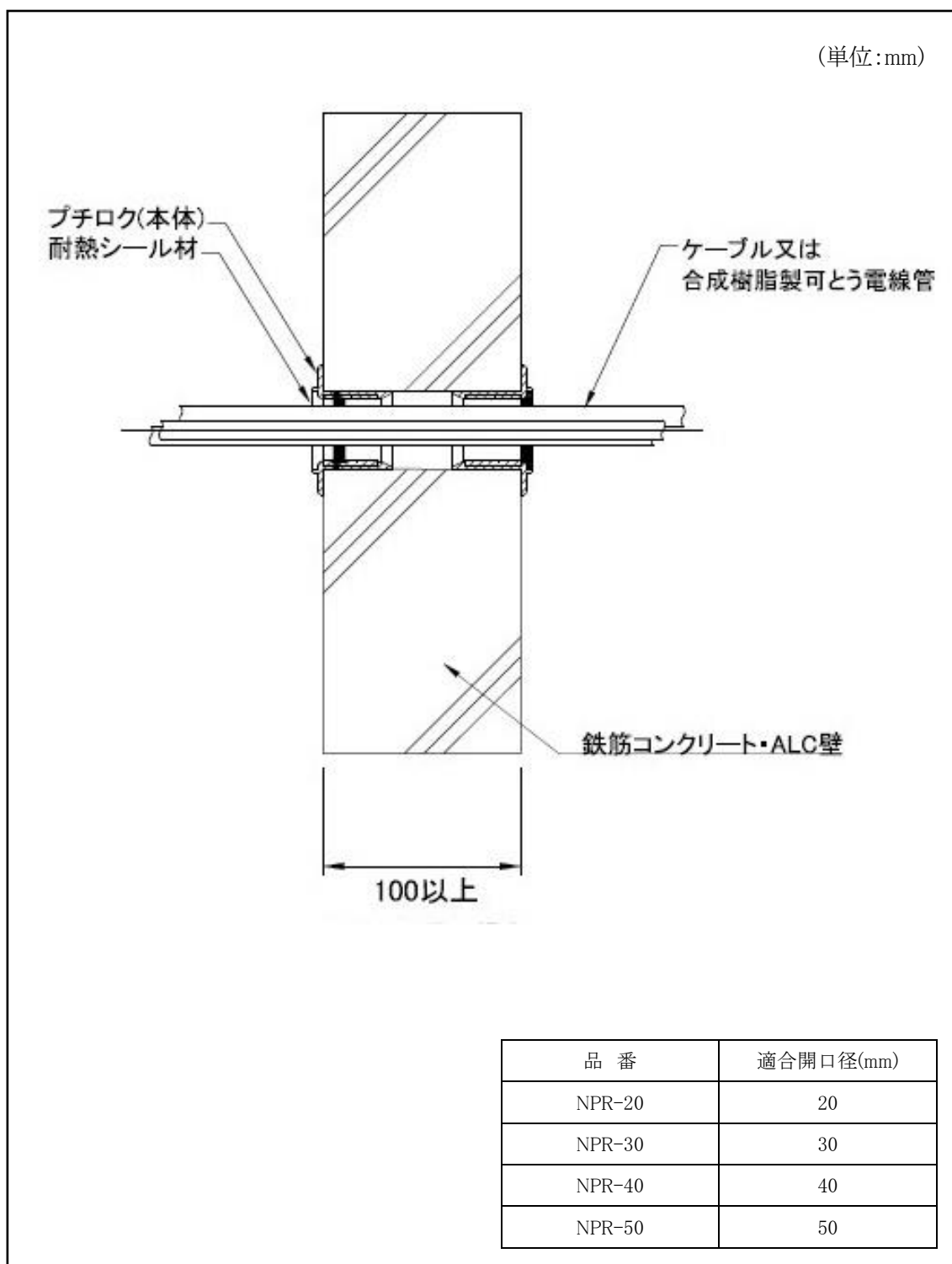


図-4 標準施工図(鉄筋コンクリート・ALC 壁貫通部(両側施工):PS060WL-0436、KK22-024 号)